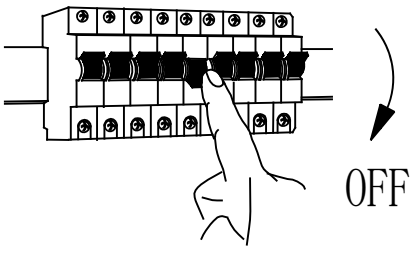
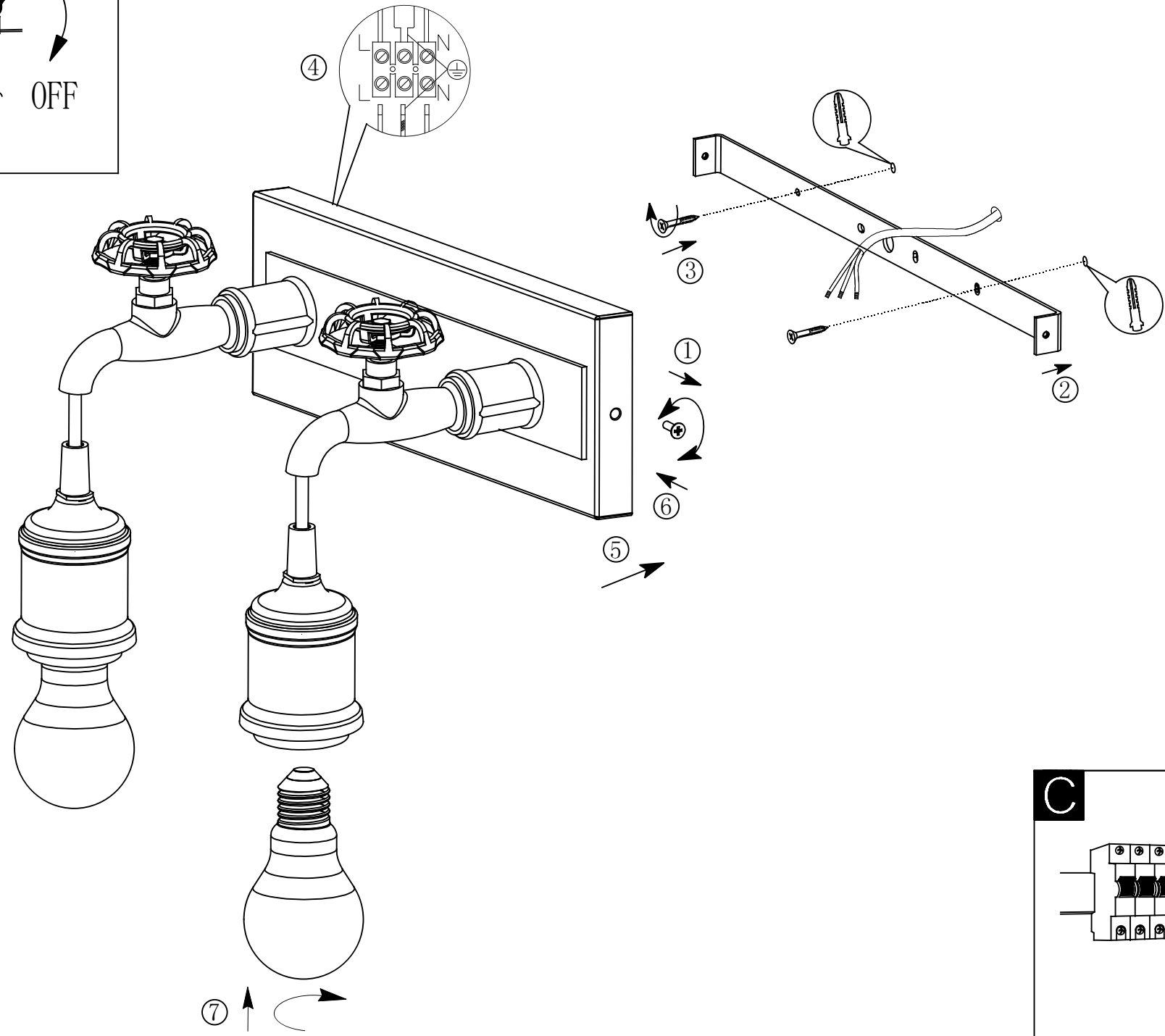


A**B**

49102
www.eglo.com

C